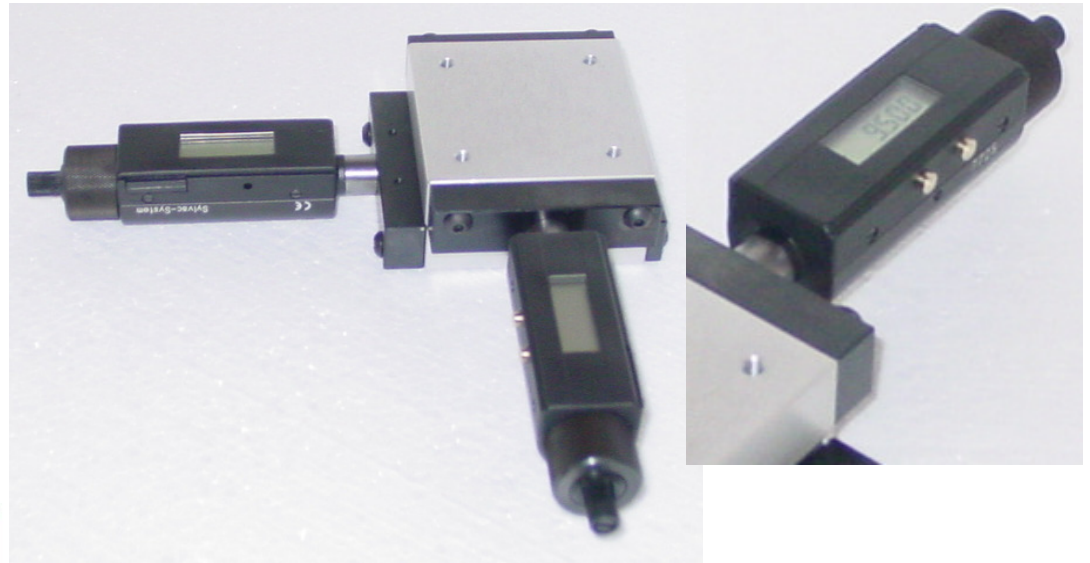


# KREUZSCHLITTEN RQ-1 MIT DIGITALANZEIGE XY-TABLE RQ-1 WITH DIGITAL DISPLAY



... aus Löffingen



Kreuzrollenschlitten Type RQ-1 ohne Mittelbohrung, mit Digitalanzeige an Einbaumessschraube.  
Federn spannen das Innenteil an die Messschraube.

XY-square table type RQ-1 without centre hole, with digital display at the micrometer screws.  
With pull-back springs that press the base part of the slide to the micrometer screw

## MERKMALE

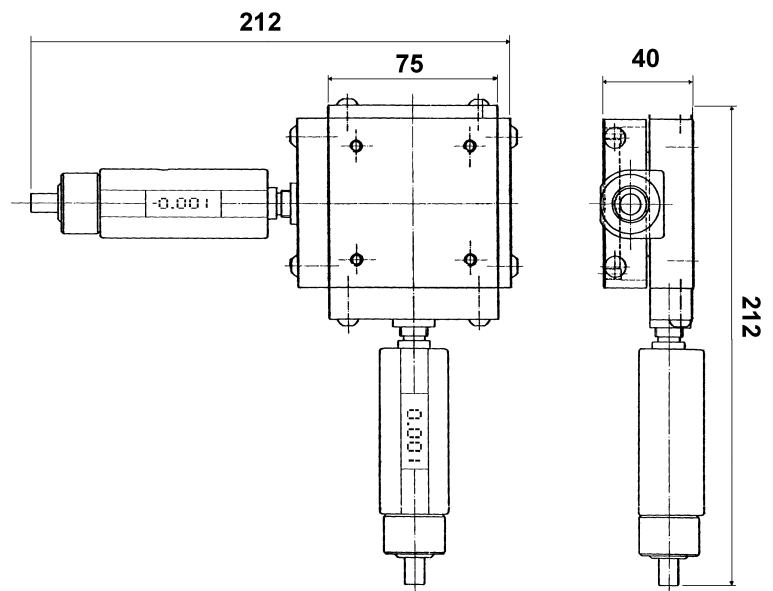
- Digitalanzeige in mm und Zoll
- MIN-MAX-Funktion
- TOLERANZ-Funktion
- RS232 Schnittstelle
- Material: Aluminium, farblos eloxiert

## FEATURES

- Digital display in mm and inch
- MIN-MAX-function
- TOLERANCE-function
- RS232-interface
- Material: Aluminium colourless anodized

### Technische Daten / Technical Data:

Gesamtabmessungen / Total dimension:	212 x 212 mm
Aufspannfläche / Mounting surface:	75 x 75 mm
Hub / Travel:	20 x 20 mm
Messbereich / Measuring range:	0—25 mm
Fehlerspanne / Error range:	0,004 mm je/per 25 mm
Auflösung / Resolution:	0,001 mm / 0,0001 inch
Höhe / Height:	40 mm



Cleveland Lineartechnik GmbH  
Hebelstr. 19-21  
D-79843 Löffingen  
Phone: +49-7654-801-0  
Fax: +49-7654-801-10  
e-mail: info@cleveland.de  
www.cleveland.de